

ΤΕΧΝΙΚΕΣ ΠΡΟΔΙΑΓΡΑΦΕΣ ΣΕΙΡΑΣ- IRAKLIS

ΚΑΤΑΨΥΚΤΕΣ ΜΕ ΑΝΟΙΓΟΜΕΝΑ ΤΥΦΛΑ ΚΑΠΑΚΙΑ	ΜΟΝΑΔΕΣ	IRAKLIS 26	IRAKLIS 36	IRAKLIS 46	IRAKLIS 56
Εξωτερικές Διαστάσεις (μ * π * υ)	mm	909 x 731 x 869	1184 x 731 x 869	1388 x 731 x 869	1654 x 731 x 869
Εσωτερικές διαστάσεις (μ * π * υ)	mm	785 x 520 x 709	1060 x 520 x 709	1264 x 520 x 709	1530 x 520 x 709
Διαστάσεις Συσκευασίας (μ * π * υ)	mm	930 x 740 x 935	1205 x 740 x 935	1410 x 740 x 935	1675 x 740 x 935
Χωρητικότητα	lt	240	342	417	515
Θερμοκρασία λειτουργίας	°C	-28 / -18			
Μικτό /καθαρό βάρος	kg	59/50	72/62	80/70	91/79
Ψυγεία ανά φορτηγό 14μ.		88	66	56	48
Ψυγεία ανά container 20'ft/ 40'ft		36/76	26/56	22/46	20/42
Ψυκτική ισχύς (για κλάση 4)	W	199	199	259	348
Εξατμιστής		ΧΑΛΚΟΣΩΛΗΝΑ	ΧΑΛΚΟΣΩΛΗΝΑ	ΧΑΛΚΟΣΩΛΗΝΑ	ΧΑΛΚΟΣΩΛΗΝΑ
Συμπυκνωτής (KONTENΣΕΡ)		ΑΕΡΙΖΟΜΕΝΟΣ	ΑΕΡΙΖΟΜΕΝΟΣ	ΑΕΡΙΖΟΜΕΝΟΣ	ΑΕΡΙΖΟΜΕΝΟΣ
Τρόπος ψύξης		ΣΤΑΤΙΚΟΣ	ΣΤΑΤΙΚΟΣ	ΣΤΑΤΙΚΟΣ	ΣΤΑΤΙΚΟΣ
Ψυκτικό υγρό		R404A	R404A	R404A	R404A

TECHNICAL SPECIFICATIONS- IRAKLIS RANGE

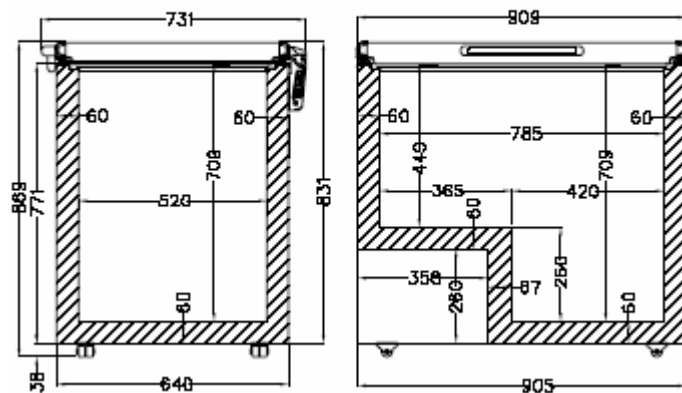
CHEST FREEZERS	UNIT	IRAKLIS 26	IRAKLIS 36	IRAKLIS 46	IRAKLIS 56
Dimensions (l x w x h)	mm	909 x 731 x 869	1184 x 731 x 869	1388 x 731 x 869	1654 x 731 x 869
Internal dimensions (l x w x h)	mm	785 x 520 x 709	1060 x 520 x 709	1264 x 520 x 709	1530 x 520 x 709
Packaging dimensions (l x w x h)	mm	930 x 740 x 935	1205 x 740 x 935	1410 x 740 x 935	1675 x 740 x 935
Internal gross Volume	lt	240	342	417	515
Working temperature	°C	-28 / -18			
Gross/net weight	kg	59/50	72/62	80/70	91/79
Pieces per truck 14m.		88	66	56	48
Pieces per container 20/40'ft		36/76	26/56	22/46	20/42
Refrigeration power (by class 4)	W	199	199	259	348
Evaporator		COPPER TUBE	COPPER TUBE	COPPER TUBE	COPPER TUBE
Condenser		AIR COOLED	AIR COOLED	AIR COOLED	AIR COOLED
Refrigeration		STATIC	STATIC	STATIC	STATIC
Refrigerant fluid		R404A	R404A	R404A	R404A

ТЕХНИЧЕСКИЕ ХАРАКТЕРИСТИКИ МОДЕЛИ IRAKLIS

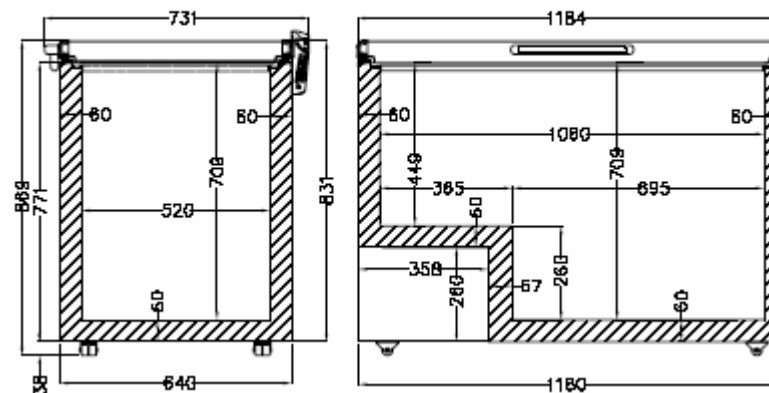
ΜΟΡΟΖΙΛΥΝΕΣ ΛΑΡΙ Σ ΓΛΥΧΟΨ ΚΡΥΣΗΚΟΨ	ΕΔ. ΙΣΜ.	IRAKLIS 26	IRAKLIS 36	IRAKLIS 46	IRAKLIS 56
Ναρηύες ραζέρες (δ x ψ x β)	mm	909 x 731 x 869	1184 x 731 x 869	1388 x 731 x 869	1654 x 731 x 869
Βνύτρηνες ραζέρες (δ x ψ x β)	mm	785 x 520 x 709	1060 x 520 x 709	1264 x 520 x 709	1530 x 520 x 709
Υπακωυόνηες (δ x ψ x β)	mm	930 x 740 x 935	1205 x 740 x 935	1410 x 740 x 935	1675 x 740 x 935
Βνύτρηνος όβος ραυό	lt	240	342	417	515
Ραυόνη τέμπεραυόρα	°C	-28 / -18			
Βέσ βρυό/νέτο	kg	59/50	72/62	80/70	91/79
Βέσνιόνηε β γρυόβικ 14μ.		88	66	56	48
Βέσνιόνηε β κόνυέινερ 20/40'ft		36/76	26/56	22/46	20/42
Όхлажуόνηε σπωόνηόνηε (δύα κλάση 4)	W	199	199	259	348
ΙΣΠΑΡΙΤΕΛ		ΜΕΔΝΑΥ ΤΡΥΒΚΑ	ΜΕΔΝΑΥ ΤΡΥΒΚΑ	ΜΕΔΝΑΥ ΤΡΥΒΚΑ	ΜΕΔΝΑΥ ΤΡΥΒΚΑ
ΚΟΝΔΕΝΣΑΤΟΡ		ΠΡΙΝΥΔΙΤΕΛ	ΠΡΙΝΥΔΙΤΕΛ	ΠΡΙΝΥΔΙΤΕΛ	ΠΡΙΝΥΔΙΤΕΛ
		ΌΒΔΥΒ	ΌΒΔΥΒ	ΌΒΔΥΒ	ΌΒΔΥΒ
Τύπ όхлажуόνηε		ΣΤΑΤΙΚΕΣΚΟΕ	ΣΤΑΤΙΚΕΣΚΟΕ	ΣΤΑΤΙΚΕΣΚΟΕ	ΣΤΑΤΙΚΕΣΚΟΕ
Χλαδαγένη		R404A	R404A	R404A	R404A

ΤΕΧΝΙΚΑ ΣΧΕΔΙΑ IRAKLIS/ TECHNICAL 2D-DRAWINGS IRAKLIS / ΤΕΧΝΙΚΕΣ ΧΕΡΤΕΣ 2D ΓΙΑ IRAKLIS

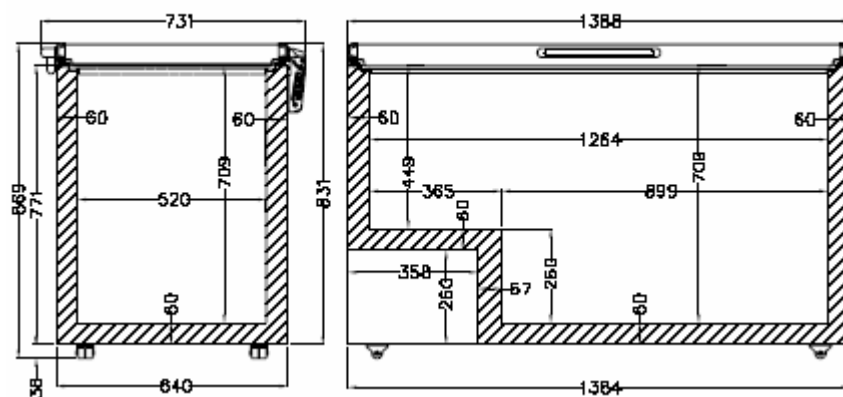
IRAKLIS 26



IRAKLIS 36



IRAKLIS 46



IRAKLIS 56

